

社友会の  
皆様へ

# 特選品のご案内

どっちもドアで  
使いやすい冷蔵庫



プラズマクラスターで清潔保存。幅 60cm スリムタイプ。

◀ 右からも左からも開きます ▶



◀ 幅60cm ▶

シャープ プラズマクラスター冷蔵庫

## SJ-X416J

-T(ブライトブラウン)



定格内容積  
リットル  
**412L**

冷蔵室  
**215L**

171L  
うちチルドルーム  
16L

アイスルーム 冷蔵室  
**20L** **22L**  
(6L) (12L)

冷凍室  
**79L**  
(52L)

野菜室  
**76L**  
(51L)

低温新鮮モード

どっちもドア

節電25 ※2  
さらに最大で約25% ※3 節電



2021年  
省エネ基準達成率

**96%**

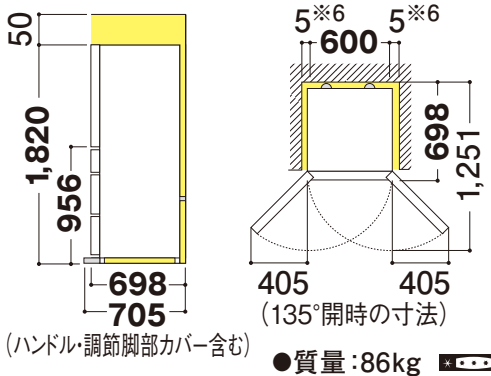
年間消費電力量  
(50/60Hz)  
(JIS C 9801-3:2015)

**262** kWh/年 ※4

グリーン購入法適合商品

〈 〉は「食品収納スペースの目安」です。

[最小必要設置スペース] 単位mm



### ボタンを押して低温制御 低温新鮮モード

生鮮食品や調理済みの作り置き食材、お総菜をさらに低温保存で菌の繁殖を抑え、鮮度を保ちます。

冷蔵室(約2~5℃)が

チルド(約1~3℃)に

チルドルーム(約0~2℃)が

低温チルド(約-1~1℃)に

冷凍室(約-20℃~-18℃)が

新鮮冷凍(約-23℃)に

低温チルドで

[鯛]

約**7日間**  
保存 ※5



※1 付着菌を除菌するタイプではありません。

※2 25項目の省エネ技術を採用。

※3 節電25モード(自動製氷一時停止モード時)と通常運転(自動製氷運転時)との比較。電力の消費を抑えた運転をするために、食品保存に影響を及ぼさない範囲で、庫内温度を約1℃高めに設定します。温度設定「中」・新鮮冷凍「切」、周囲温度35℃、ドア開閉なしでの1日当たりの消費電力量から算出。JIS C 9801-3:2015測定基準とは異なります。使用環境(温度調節・周囲温度・ドア開閉頻度・食品の量など)により節電効果は変わります。

※4 上段冷凍室・アイスルームを冷凍(ツースター)で測定しています。

※5 食品の種類や投入時の鮮度状態により異なります。賞味期限・消費期限を延ばす効果はなく、表記の保存期間を保証するものではありません。【試験内容】BOX試験(低温チルド)でのK値試験にて算出。ラップで包装、7日間保存。鯛のK値、7日後20%以下(シャープ調べ)。

※6 壁ぎわに設置される場合、冷蔵室ドアが十分開けられない時は、壁から20mm以上のスペースをあけてください。

— 詳しくは、カタログまたはホームページの商品情報をご確認下さい。 —